

HORN

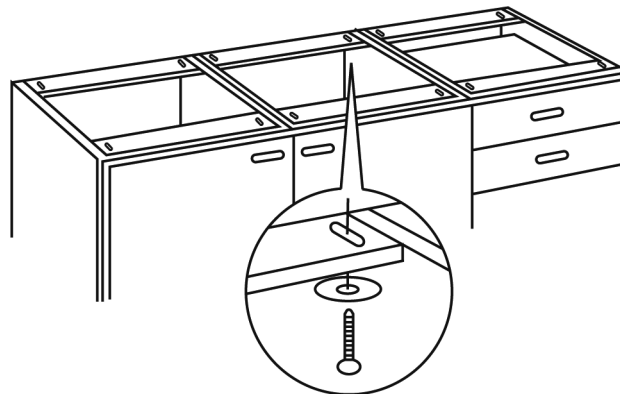
Montering | Vedligeholdelsesvejledning

Laminat

... kvalitet hele vejen igennem

Montering af bordplade

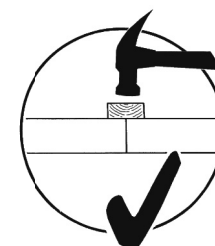
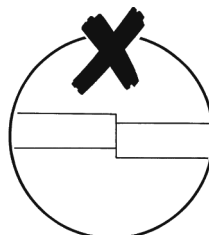
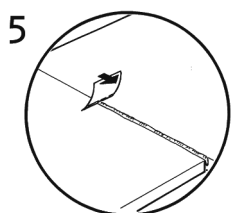
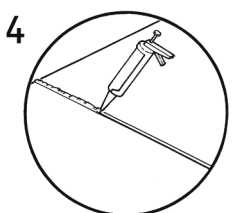
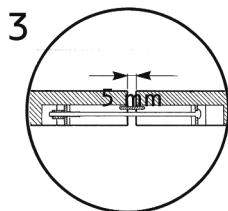
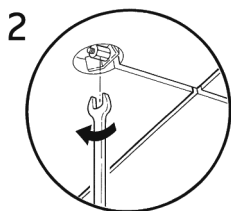
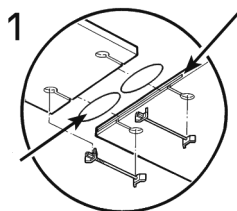
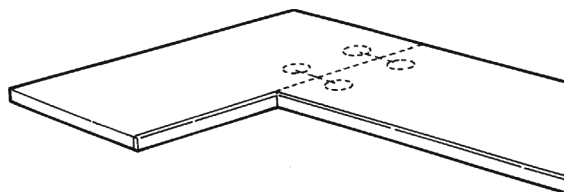
Læg bordpladen løst op på køkkenelementerne for at kontrollere, om mål og vinkler passer. Fastgør bordpladen til køkkenelementerne vha. de forborede skruehuller. Vi anbefaler 1 skrue i for- og bagside for hver 60 cm. Enderne af bordpladen skal altid fastgøres. Bordpladen kan fastholdes med skruetvinger under, fastgørelsen. Anvendes skruetvinger husk da beskyttelsesklodser for at undgå at beskadige bordpladen.



Montering af bordplade med samling

- 1+2: De løse fisk / lang plastfisk monteres i notgangen ved samlingen, uden at pladerne skubbes helt sammen.
- 3: Spænd til en afstand på ca. 5 mm.
- 4: Medfølgende fugemasse fyldes i samlingen, således at man opnår forsegling af pladen. Spændebeslagene tilspændes skiftevis. I forbindelse med sammenspændingen af bordpladerne skal man sikre sig, at de flugter i overfladen. Ved sammenspændingen vil det overskydende forseglingsmateriale ved korrekt samling komme ovenud.

- 5: Det overskydende forseglingsmateriale fjernes efter 5 min. altid fra bagkant mod forkant. Evt. rester kan fjernes med sæbevand.



Spænd til 5 mm, herefter fuges revnen. Efter fugning efterspændes bordpladen.

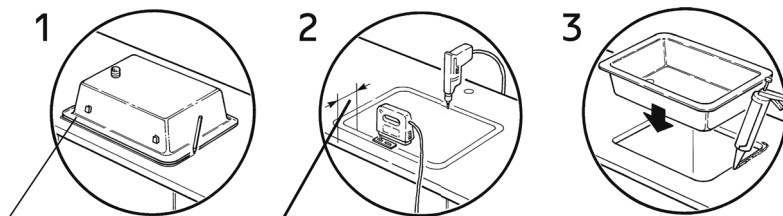
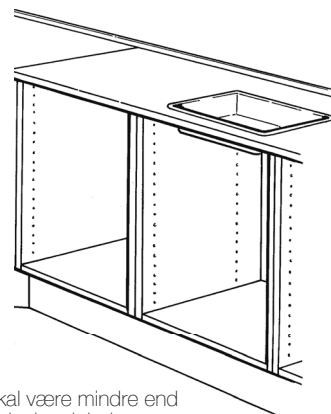
Vedligeholdelse af laminatbordplader

Daglig rengøring med en opvredet klud. Undgå overdreven brug af sulfo. Brug af sulfo kan med tiden give en fedtet overflade, der fjernes med lige dele vand og klorin. Anvend en klud eller en blød børste uden at skure, da dette kan ridse.

Anvendes klorin skal du sørge for udluftning og være opmærksom på, at trækanten ikke tåler kontakt med disse produkter. Pladen vaskes af med lunkent vand efter endt behandling. Rødvind, blæk, rødbedesaft eller anden stærk frugtfarve bør fjernes hurtigst muligt, for at undgå misfarvning.

Montering af vask

- 1: Placer vasken med min. 4 cm til forkant.
Tegn vaskens placering og størrelse.
- 2: Bordpladen udskæres min. 2 cm mindre end vaskens mål.
Brug evt. vaskens skabelon
- 3: Fugemasse påføres og vasken isættes. Overskydende fugemasse fjernes med sæbevand eller sprit.



Min. 4,0 cm
til forkant

Min. 2,0 cm
mindre end vaskmål

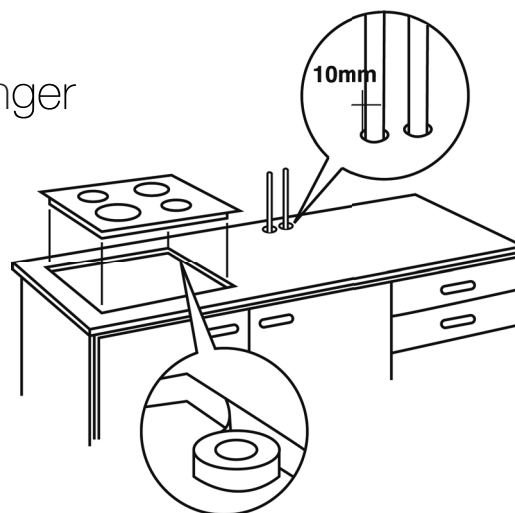
BEMÆRK!

Udskæringen skal være mindre end vasken/kogepladenbordpladen.

Montering af kogeplade og rørgennemføringer

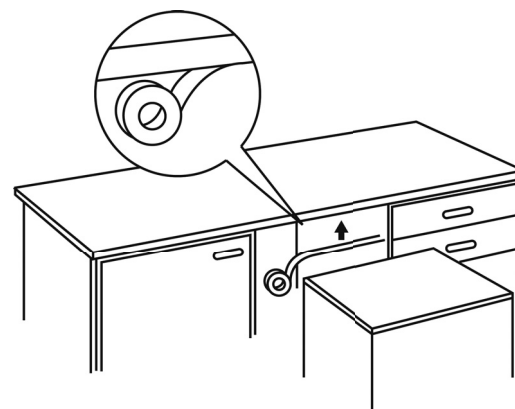
Der skal være minimum 10 mm lufrum ved rørgennemføringer for at der ikke sker en fugtoverførsel. Tæt evt. som ved vasken.

Udskæringen til kogepladen mættes som ved vasken. Ang. montering af kogeplade, se vejledningen som er vedlagt kogepladen.



Montering af opvaskemaskine/ovn

Sørg for god ventilation omkring og over opvaskemaskinen/ovnen. Over opvaskemaskinen/ovnen skal bordpladens underside beskyttes imod damp/varme. Dette udføres lettest ved pålimning af Alucraft eller medfølgende plade fra opvaskemaskinen. Husk at dampspærren skal helt frem til forkanten.



Rengøring af stålvaske

Benyt aldrig skurepulver til bordpladen.

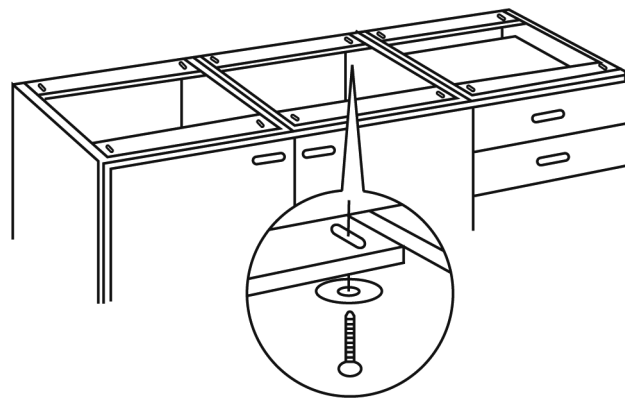
Har du spørgsmål vedrørende din bordplade, så ret venligst henvendelse til butikken, hvor du har købt bordpladen.

Aftør med en opvredet klud. Bliver vasken f.eks. misfarvet får små ridser eller rustpletter kan dette fjernes med noget skurepulver eller en grydesvamp.

Montere benkeplate

Legg benkeplaten løst oppå kjøkkenelementene for å kontrollere om mål og vinkler passer.

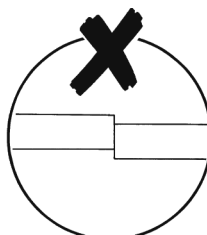
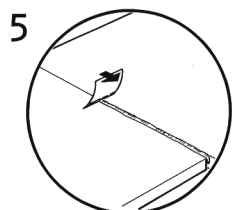
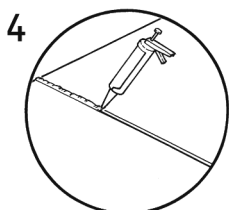
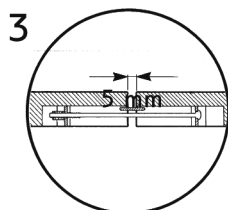
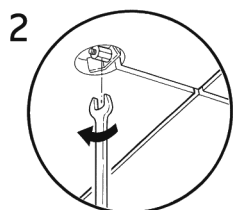
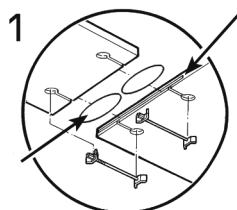
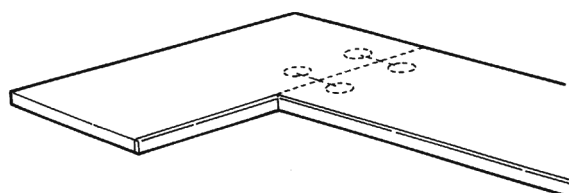
Fest benkeplaten til kjøkkenelementene ved hjelp av de forborede skruehullene. Vi anbefaler 1 skrue i for- og baksida for hver 60 cm. Endene av benkeplaten må alltid festes. Benkeplaten kan holdes fast med skruetvinger under festingen. Hvis du bruker skruetvinger, må du bruke beskyttelsesklosser for å unngå skade på benkeplaten.



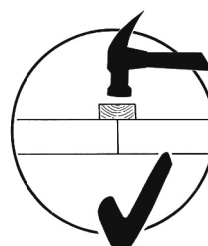
Montere benkeplate med skjõt

- 1+2: De løse delene monteres i sporene ved skjøten uten at platene skyves helt sammen.
- 3: Press sammen til en avstand på cirka 5 mm.
- 4: Medfølgende fugemasse fylles i skjøten slik at platen forsegles. Spennebeslagene presses sammen vekselvis. Når du presser sammen benkeplatene, må du forsikre deg om at de er i flukt med overflaten. Ved sammenpressingen vil det overskytende forseglingsmaterialet ved korrekt skjõt komme ut på oversiden.

- 5: Det overskytende forseglingsmaterialet fjernes etter 5 minutter og alltid fra bakkant mot fremkant. Eventuelle rester kan fjernes med såpevann.



Press sammen til 5 mm, deretter fugesprekken. Etter fugingen presses benkeplaten sammen igjen.



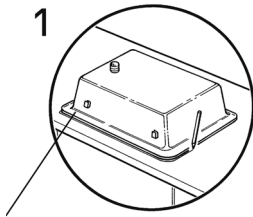
Vedlikeholde benkeplater av laminat

Tørk av med en oppvridd klut daglig. Unngå overdreven bruk av sulfo. Bruk av sulfo kan med tiden gi en tilfettet overflate som fjernes med like deler vann og klorin. Bruk en klut eller en myk børste uten å skrubbe, slik at skapene ikke ripes opp.

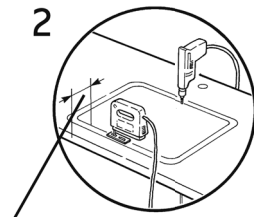
Hvis du bruker klorin, må du sørge for god ventilasjon og være oppmerksom på at kanter av tre ikke tåler kontakt med slike produkter. Platen vaskes av med lunkent vann når behandlingen er over. Rødvin, blekk, rødbetsaft eller annen sterk fruktfarge bør fjernes snarest mulig for å unngå misfarging.

Montere vask

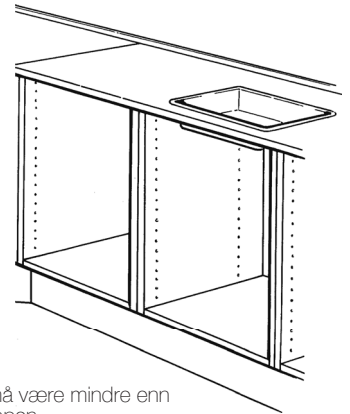
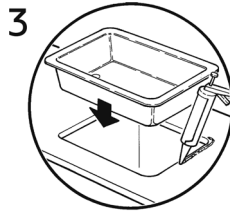
- 1: Plasser vasken med minst 4 cm til fremkanten.
Tegn av vaskens plassering og størrelse.
- 2: Benkeplaten skjæres ut (minst 2 cm mindre enn vaskens mål). Bruk eventuelt vaskens mal.
- 3: Påfør fugemasse og sett på plass vasken.
Overskytende fugemasse fjernes med såpevann eller sprit.



Minst 4,0 cm til forkant.



Minst 2,0 cm mindre enn vaskens mål.



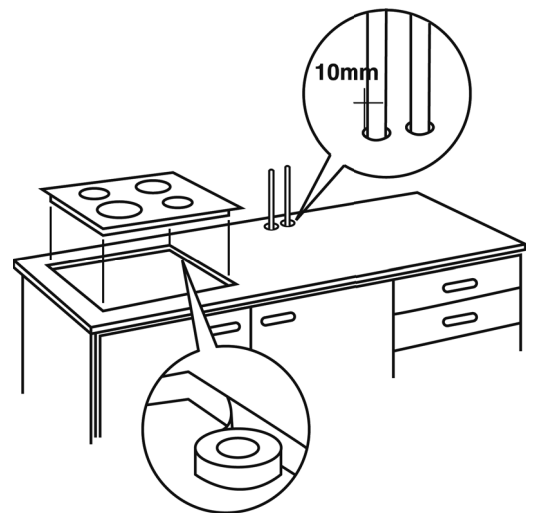
MERK!

Utskjæringen må være mindre enn vasken/koketoppen.

Montere koketopp og rørgjennomføringer

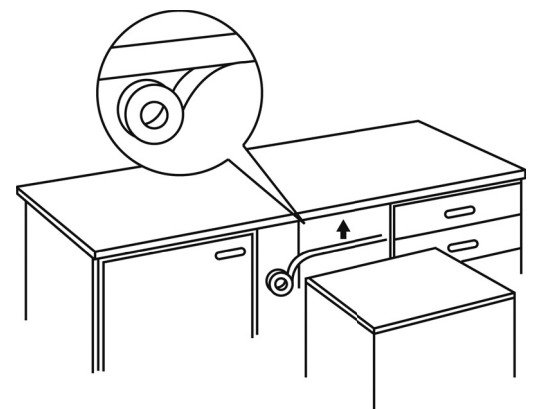
Det skal være minst 10 mm luftrom ved rørgjennomføringene, slik at det ikke overføres fuktighet. Tett eventuelt som ved vasken.

Utskjæringen til koketoppen mettes som ved vasken. Se veiledningen som er vedlagt koketoppen for informasjon om montering av koketoppen.



Montere oppvaskmaskin/stekeovn

Sørg for god ventilasjon rundt og over oppvaskmaskinen/stekeovnen. Over oppvaskmaskinen/stekeovnen må undersiden av benkeplaten beskyttes mot damp/varme. Dette utføres enklest ved å lime på Alucraft eller platen som følger med oppvaskmaskinen. Husk at dampspærren skal helt frem til fremkanten.



Rengjøre stålvasker

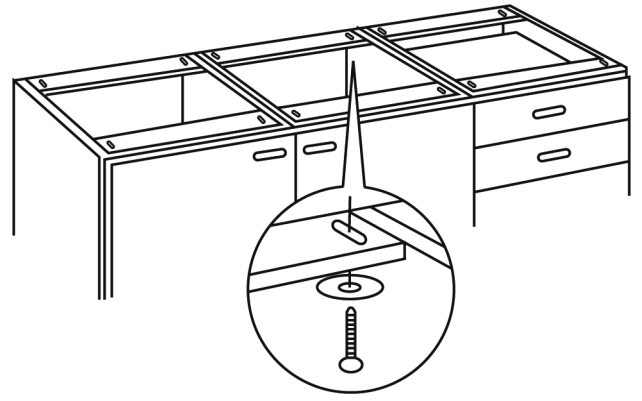
Bruk aldri skurepulver på benkeplaten. Hvis du har spørsmål om benkeplaten, kan du henvende deg til butikken der du kjøpte den.

Tørk av med en oppridd klut. Hvis vasken for eksempel blir misfarget, får små riper eller rustflekker, kan dette fjernes med litt skurepulver eller en grytesvamp.

Montering av bänkskiva

Lägg bordsskivan löst ovanpå köksmodulerna för att kontrollera att mått och vinklar stämmer.

Sätt fast bordsskivan vid köksmodulerna med hjälp av de förborrade skruvhålen. Vi rekommenderar en skruv på fram- och baksida för varje 60 cm. Bordsskivans ändrar ska alltid sättas fast. Bordsskivan kan hållas med tvingar medan man skruvar fast den. Om du använder skruvtvingar, så glöm inte att också använda skyddsklossar för att inte skada bordsskivan.



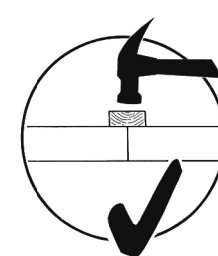
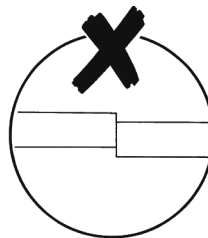
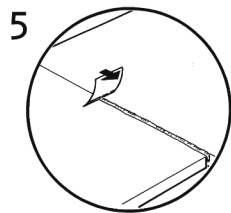
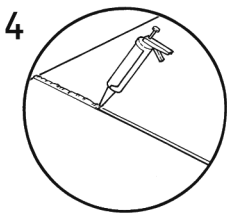
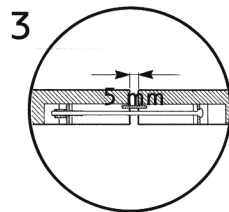
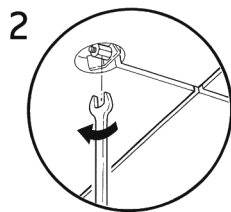
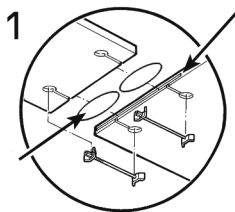
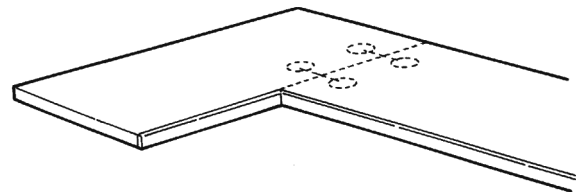
Montering av bordsskiva med skarv

1+2: De lösa fästelementen monteras i spåret vid skarven, utan att skivorna skjuts ihop helt.

3: Spänn till ett avstånd på cirka 5 mm.

4: Fyll skarven med medföljande fogmassa, så att skivan tätas. Fästelementen dras åt växelvis. När man drar ihop bordsskivorna ska man samtidigt försäkra sig om att ytorna ligger i jämnhöjd. När bordsskivorna dras ihop kommer överskottet av fogmassan vid korrekt skarvning komma ut upptill.

5: Ta bort överflödig fogmassa efter ca 5 min. och alltid från bakkant mot framkant. Eventuella rester kan tas bort med såpvatten.



Spänn till 5 mm, lägg sedan fogmassa i springan. Efter fogning efterspänns bordsskivan.

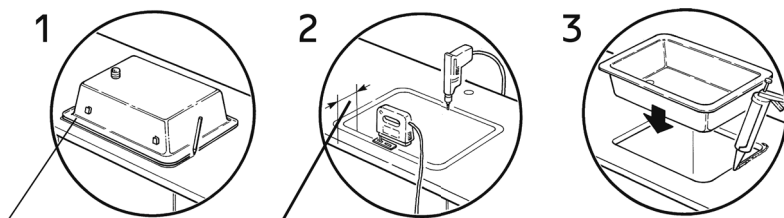
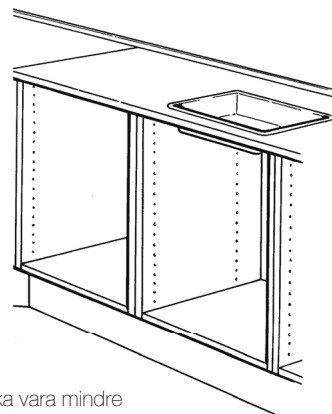
Underhåll av laminatbordsskivor

Daglig rengöring med en urvriden trasa. Undvik överdriven användning av rengöringsmedel. Användning av engöringsmedel kan med tiden ge en fet yta, som tas bort med lika delar vatten och klorin. Använd en trasa eller en mjuk borste utan att skrubba, eftersom det kan ge repor.

Om du använder klorin ska du se till att vädra ordentligt. Kom också ihåg, att trälister inte tål kontakt med sådana produkter. Skivan sköljs med ljummet vatten efter behandlingen. Rödvin, bläck eller andra starka fruktfärger bör avlägsnas så snabbt som möjligt för att undvika missfärgningar.

Montering av diskho

- 1: Placera diskhon minst 4 cm från framkanten.
Rita in diskhons placering och storlek.
- 2: Bordsskivan skärs ut minst 2 cm mindre än diskhons mått. Använd eventuellt medföljande schablon för diskhon.
- 3: Fogmassa anbringas och diskhon sätts i.
Överskottsfogmassa tas bort med såpvatten eller sprit.



Minst 4,0 cm till framkanten

Minst 2,0 cm mindre än diskhons mått

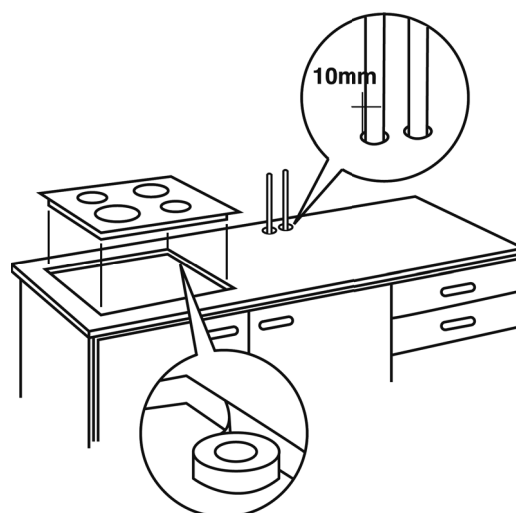
Obs!

Utskäringen ska vara mindre än diskhon/plattan.

Montering av platta och rör genomföringar

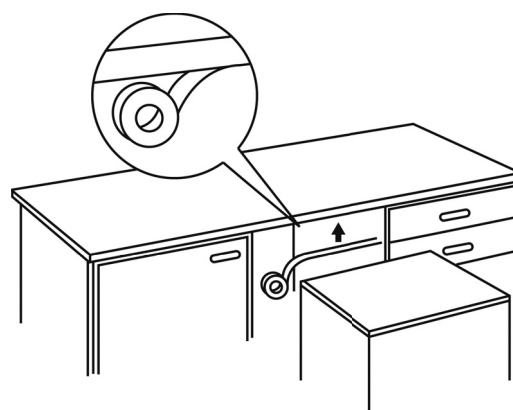
Det måste vara minst 10 mm luft vid rör genomföringar för att det inte ska ske en fuktöverföring. Täta eventuellt som vid diskhon.

Utskäringen för plattan mäts på samma sätt som för diskhon. Beträffande montering av platta, se bruksanvisningen som medföljer plattan.



Montering av diskmaskin/ugn

Se till att ventilationen blir bra runt omkring och över diskmaskinen/ugnen. Över diskmaskinen/ugnen ska bordsskivans undersida skyddas mot fukt/värme. Det sker enklast genom att man limmar på en aluminiumbelagd fuktspärr eller medföljande skiva från diskmaskinen. Kom ihåg att fuktspärren måste gå ända fram i framkanten.



Rengöring av diskho i rostfritt stål

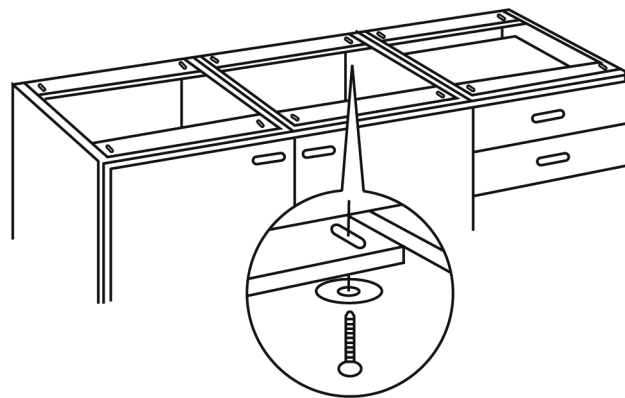
Använd aldrig skurpulver på bordsskivan.

Har du frågor om din bordsskiva, så kan du vända dig till den butik där du köpte bordsskivan.

Torka av med en urvriden trasa. Om diskhon blir missfärgad, lite repad eller får rostfläckar kan dessa tas bort med skurpulver eller en stålball.

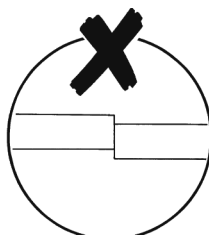
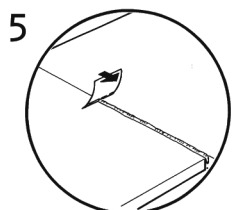
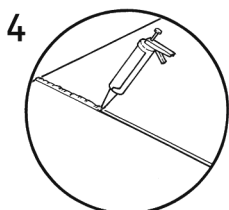
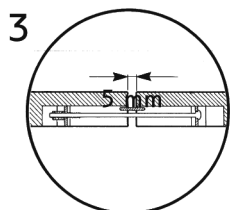
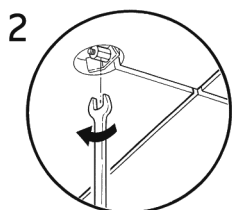
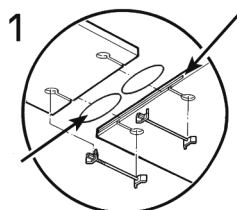
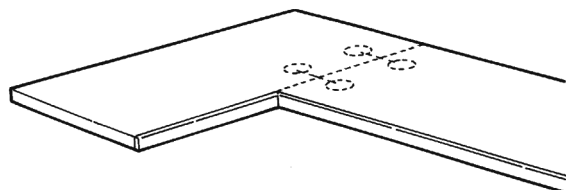
Pöytälevyn asentaminen

Aseta pöytälevy keittiökalusteiden päälle irralleen mittojen ja kulmien sopivuuden tarkistamiseksi. Kiinnitä pöytälevy keittiökalusteisiin käyttämällä valmiiksi porattuja ruuviaukkoja. On suositeltavaa kiinnittyä ruuvit etu- ja takareunaan 60 cm:n välein. Pöytälevyn reunat on aina kiinnitettävä. Pöytälevy voidaan kiinnittää alapuolisten kiinnitysruuvien avulla. Jos käytät alapuolisia kiinnitysruuveja, muista käyttää suojauspaloja, jotta pöytälevy ei vahingoitu.

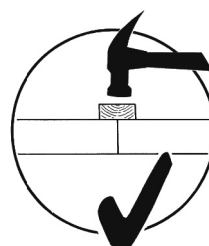


Pöytälevyn kiinnittäminen kokoamisen yhteydessä

- 1+2: Irtaimet osat asetetaan yhteen työntämättä levyjä kokonaan kiinni toisiinsa.
- 3: Jätä etäisyyttä noin 5 mm.
- 4: Levitä mukana toimitettu eristysmassa kokoamisen yhteydessä, jotta levyn liitokset tiivistyvät. Kiristyshelat kiristetään vuorotellen. Pöytälevyä kiristettäessä paikoilleen on varmistettava, että se tulee suoraan. Ylimääräinen tiivistysaine puristuu ulos kiristämisen yhteydessä.
- 5: Poista ylimääräinen tiivistysaine 5 minuutin kuluttua. Etene aina takaa eteen. Mahdolliset jäämät voidaan poistaa saippuvedellä.



Kiristä väliksi noin 5 mm, jolloin se tiivistyy. Kiristä pöytätasoa uudelleen tiivistämisen jälkeen.



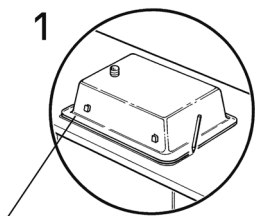
Laminaattipöytälevyjen hoito

Puhdista päivittäin kuivaksi väännetyllä kankaalla. Käytä pesuainetta varovasti. Pesuaine voi ajan kuluessa jättää rasvaisen pinnan. Sen voi poistaa liuksella, jossa on puolet vettä ja puolet klooripuhdistusainetta. Käytä naarmuttamatonta kangasta tai pehmeää harjaa. Älä hankaa naarmujen välttämiseksi.

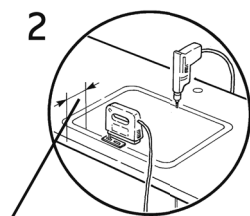
Jos käytät klooripuhdistusainetta, huolehdi riittävästi tuuletuksesta. Huomaa, että puureunat eivät kestä klooria. Huuhtelee taso haalealla vedellä käsittelyn jälkeen. Punaviini, muste, punajuuriliemi ja muut värjäävät aineet on poistettava mahdollisimman nopeasti värjäytymien estämiseksi.

Altaan asentaminen

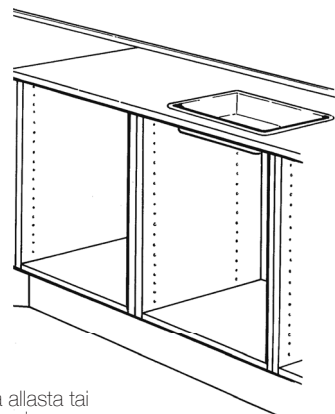
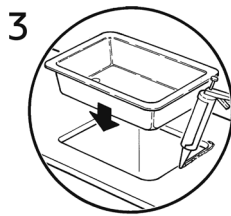
- 1: Aseta allas vähintään 4 cm:n päähän etureunasta. Merkitse altaan sijoitus ja koko piirtämällä.
- 2: Leikkaa pöytälevyyn vähintään 2 cm altaan mittoja pienempi aukko. Voit käyttää apuna altaan mallia.
- 3: Levitä eristysmassa ja aseta allas paikoilleen. Ylimääräinen eristysmassa poistetaan saippuavedellä tai sprillä.



Väh. 4,0 cm
etureunasta



Väh. 2,0 cm altaan
mittoja pienempi



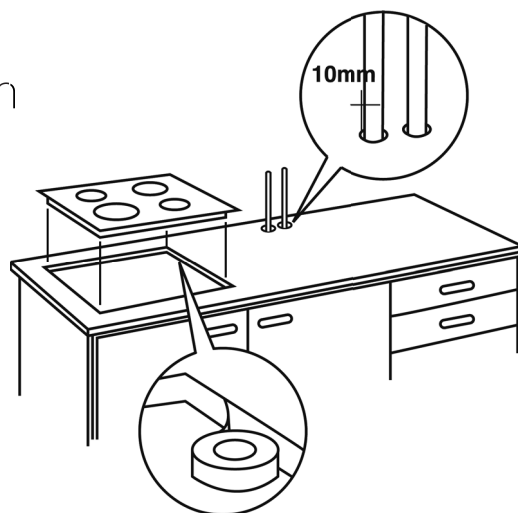
HUOMIO!

Aukon on oltava allasta tai liesitasoa pienempi..

Liesitasojen ja putkiläpiviennin asentaminen

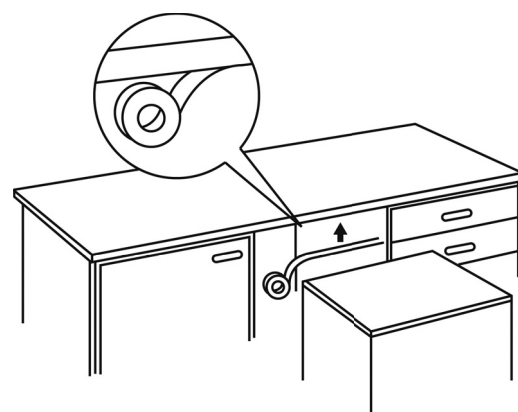
Putkiläpiviennissä on oltava vähintään 10 mm:n ilmarako kosteuden siirtymisen estämiseksi. Voit tiivistää samalla tavalla kuin altaan.

Mittaa liesitason aukko samalla tavalla kuin altaan aukko. Asenna liesitaso noudattamalla sen mukana toimitettuja ohjeita..



Astianpesukoneen ja uunin asentaminen

Huolehdi hyvästä ilmanvaihdosta astianpesukoneen ja uunin ympärillä ja yläpuolella. Suojaa pöytätason alapinta astianpesukoneen tai uunin kohdalta kosteudelta ja lämmöltä. Tämä käy helpoimmin liimaamalla tasoon Alucraftia tai astianpesukoneen mukana toimitettu taso. Muista, että kosteuseristyksen on ulotuttava etureunaan saakka.



Älä hankaa pöytälevyä koskaan hankausjauheella.

Jos mielessäsi on pöytälevyn puhdistamiseen liittyviä kysymyksiä, ota yhteys sinua palveleeseen Kvik-myymlään.

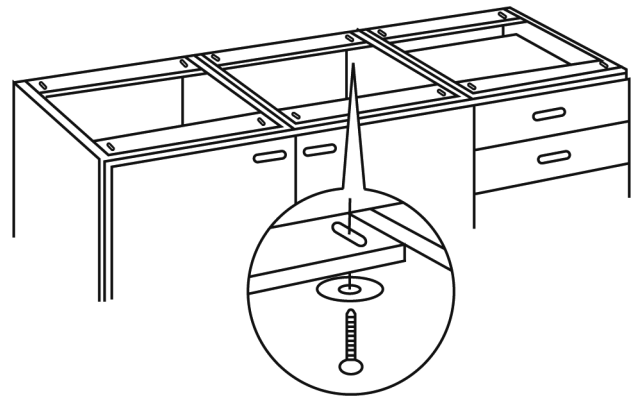
Teräsaltaiden puhdistaminen

Kuivaa kuivaksi väännetyllä kankaalla. Jos altaaseen tulee esimerkiksi värjäytymiä, pieniä naarmuja tai ruosteläikkiä, ne voidaan poistaa hankausjauheella tai karkealla sienellä.

Fitting the worktop

Place the top loosely on top of the kitchen units to check that it fits properly.

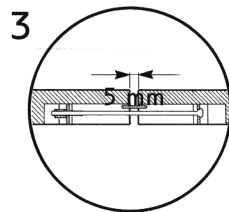
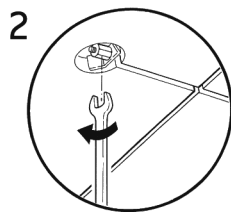
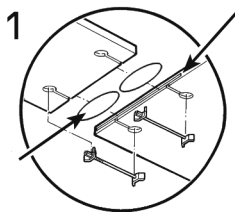
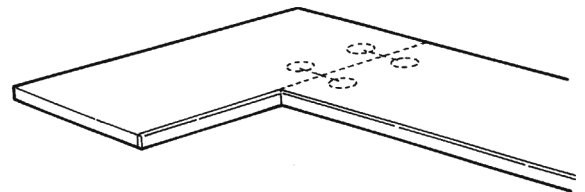
Fix the top to the kitchen elements using the pre-drilled holes for the screws. We recommend 1 screw on the front and back edge every 60 cm. The ends of the top must always be fastened. Use clamps to hold the top in place while fixing it into the kitchen element. If you use clamps, remember to use protective blocks to avoid damaging the worktop.



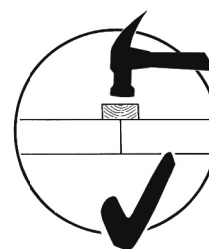
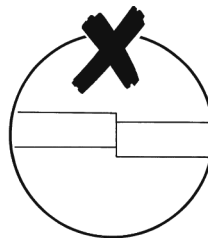
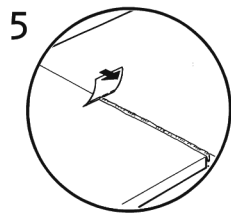
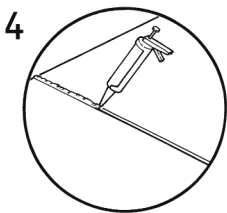
Fitting a worktop with joints

- 1+2: The loose keys should be placed in the grooves at the joints, but do not push the sections completely together.
- 3: Tighten to a distance of approx. 5 mm.
- 4: Apply the mastic supplied in the joint so that it seals the top. Tighten the retainers by turns. When joining worktops make sure that the surface is flush. The excess sealant will overflow with a correct joint.

- 5: Leave the sealant to set for 5 minutes and then remove any surplus – always work from the rear to the front edge. You can then use soapy water to wash away any residue..



Tighten to 5 mm then put mastic in the crack. After that, fully tighten the top.



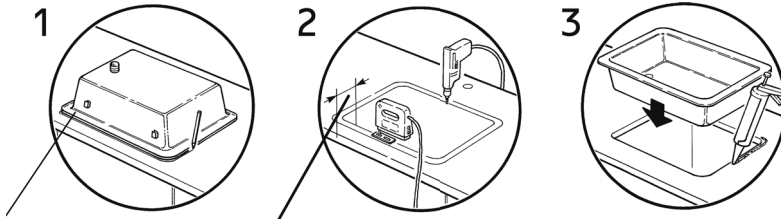
Maintenance of laminated worktops

Clean daily with a wrung-out cloth. Do not over-use detergents. These can in time produce a greasy surface, which can be cleaned with a mixture of equal parts of water and chlorine. Use a cloth or a soft brush without scraping, as this can cause scratches.

If you use chlorine you must make sure that there is ventilation and be aware that the wooden edges cannot withstand contact with such products. Wash the top with luke-warm water after the final cleaning. Red wine, ink, beetroot juice and other strong fruit colourings should be removed as quickly as possible to avoid staining.

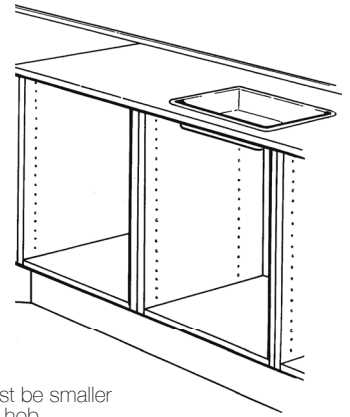
Fitting a sink

- 1: Position the sink with a min. of 4 cm from the front edge of the top. Draw the location and size of the sink.
- 2: Cut the hole in the top a min. of 2 cm less than the dimensions of the sink. Use the template for the sink if you have one.
- 3: Apply mastic and position the sink. Remove any excess mastic with soapy water or alcohol.



Min. of 4.0 cm from the front edge of the top.

Min. of 2.0 cm smaller than the dimensions of the sink



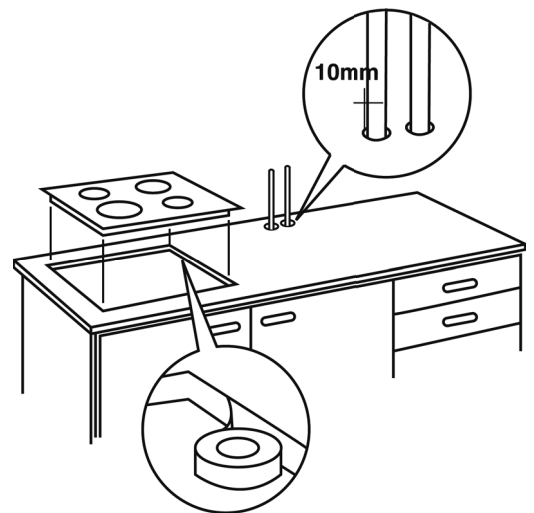
NB!

The cut-out must be smaller than the sink or hob.

Fitting a hob and pipe bushes

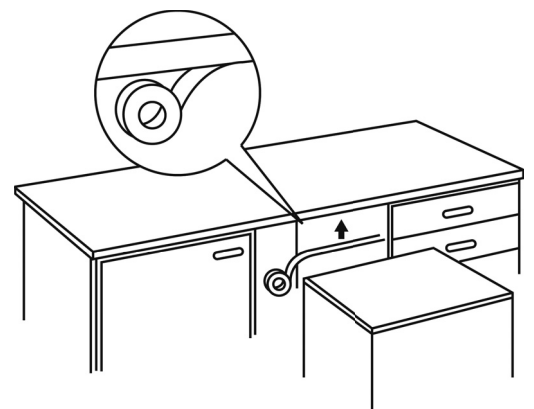
There must be a minimum of 10 mm air space by the pipe bushes to avoid damp running onto the pipes. Perhaps make a seal, as with the sink.

As with the sink, give the cut-out for the hob as much sealant as it can take. For fitting the hob, see the instructions supplied with the hob.



Fitting a dishwasher/cooker

Make sure there is good ventilation around and above the dishwasher/cooker. The underside of the worktop should be protected against steam and heat in the area above the dishwasher or cooker. The easiest way to do this is to stick on Alucraft or a plate supplied with the dishwasher. Remember that the protection must extend right to the front edge.



Cleaning steel sinks

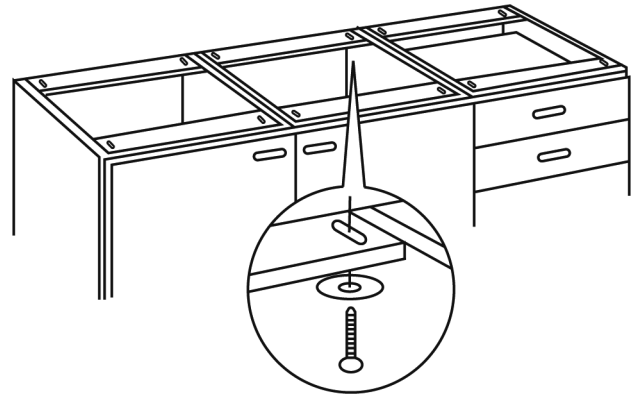
Never use scouring powder on the worktop.

If you have any questions about your worktop, then please ask at the shop where you bought your Kvik worktop.

Wipe with a wrung-out cloth. If the sink is discoloured, or has small scratches or rust spots, these can be removed with scouring powder or a pot scourer

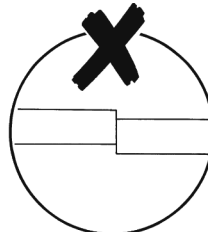
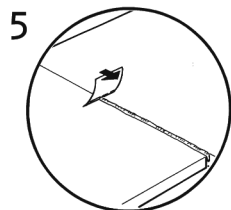
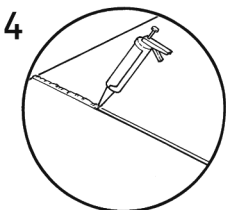
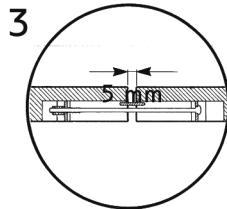
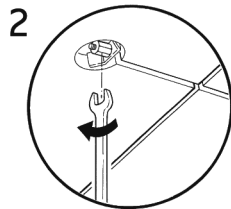
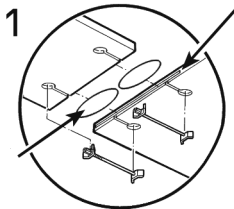
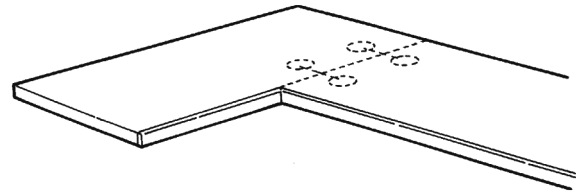
Montage van aanrechtblad

Leg het aanrechtblad los op de keukenelementen om te controleren of de afmetingen en hoeken kloppen. Bevestig het aanrechtblad op de keukenelementen m.b.v. de voor-geboorde schroefgaten. Wij raden u aan om aan de voor- en achterzijde om de 60 cm een schroef te gebruiken. De uiteinden van het aanrechtblad moeten altijd worden bevestigd. Tijdens het bevestigen kunt u het aanrechtblad op zijn plaats houden met tafelklemmen. Gebruik als u tafelklemmen gebruikt, beschermende doeken om te voorkomen dat het aanrechtblad beschadigd raakt.

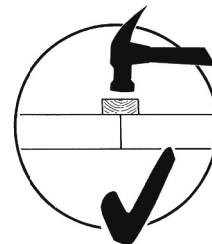


Montage van aanrechtblad met koppeling

- 1+2: Monteer het losse koppelstuk in de groef bij de koppeling, maar schuif de platen niet helemaal tegen elkaar aan.
- 3: Draai aan tot een afstand is ontstaan van ongeveer 5 mm.
- 4: Vul de koppeling op met het meegeleverde voegmiddel, zodat de plaat wordt verzegeld. Draai de spanbeslagen om en om aan. Let er bij het spannen van de aanrechtbladen op dat deze op elkaar aansluiten. Bij een juiste koppeling komt het overtollige voegmateriaal bij het spannen boven de aanrechtbladen uit.
- 5: Verwijder na ongeveer 5 minuten het overtollige voegmateriaal, altijd van achteren naar voren. U kunt eventuele resten verwijderen met zeepsop.



Klem het aanrechtblad vast. Laat daarbij een voeg van 5 mm open die u vervolgens voegt. Na het voegen verwijdt u de klem van het aanrechtblad.



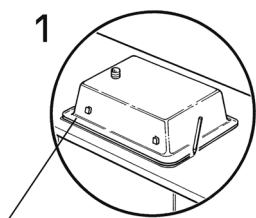
Onderhoud van laminaataanrechtbladen

Maak het aanrechtblad dagelijks schoon met een uitgewrongen doek. Vermijd overmatig gebruik van detergents natriumlaurylsulfaathoudende middelen. Hierdoor kan een vet oppervlak ontstaan. U kunt dit verwijderen met gelijke delen water en chloor. Gebruik een doek of een zachte borstel en schuur niet, zodat er geen krassen ontstaan.

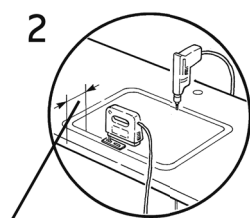
Als u chloor gebruikt, moet u zorgen voor voldoende ventilatie en moet u voorkomen dat hout in aanraking komt met het chloorproduct. Spoel het aanrechtblad na de behandeling af met lauwwarm water. Verwijder rode wijn, bleekmiddel, bessensap en andere sterk gekleurde fruitvlekken zo snel mogelijk om verkleuringen te voorkomen.

Montage van gootsteen

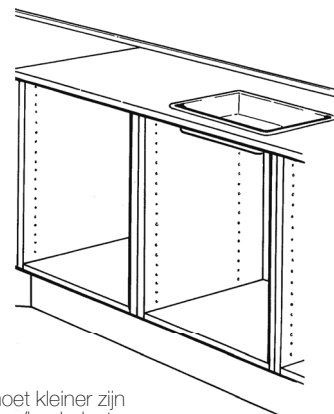
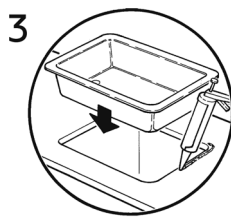
- 1: Placer vasken med min. 4 cm til forkant.
Tegn vaskens placering og størrelse.
- 2: Bordpladen udskæres min. 2 cm mindre end vaskens mål. Brug evt. vaskens skabelon
- 3: Fugemasse påføres og vasken isættes. Overskydende fugemasse fjernes med sæbevand eller sprit.



Ten minste 4,0 cm
aan de voorkant



Ten minste 2,0 cm kleiner dan de
afmetingen van de gootsteen



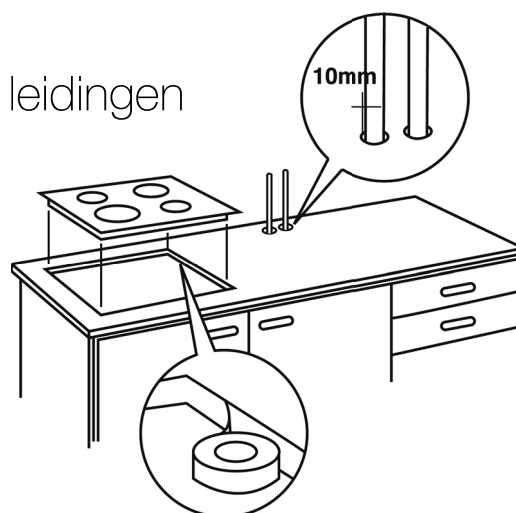
LET OP!

De uitsparing moet kleiner zijn
dan de gootsteen/kookplaat.

Montage van kookplaat en aanleggen van leidingen

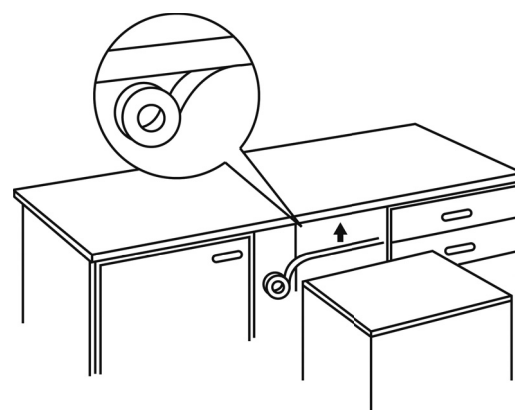
Er moet ten minste 10 mm vrije ruimte zijn tussen de aangelegde leidingen, om vochtoverdracht te voorkomen. Dicht evt. af zoals bij de gootsteen.

Meet de uitsparing voor de kookplaat af op dezelfde manier als bij de gootsteen. Raadpleeg voor de montage van de kookplaat de handleiding die bij de kookplaat is geleverd.



Montage van vaatwasmachine/oven

Zorg voor een goede ventilatie rondom en boven de vaatwasmachine/oven. De onderkant van het aanrechtblad moet boven de vaatwasmachine/oven worden beschermd tegen vocht/warmte. U kunt dit het eenvoudigst doen door aluminium platen of de bij de vaatwasmachine meegeleverde platen tegen het aanrechtblad te lijmen. De stoombeveiliging dient helemaal aan de voorkant te komen.



Gebruik nooit schuurpoeder voor het aanrechtblad.

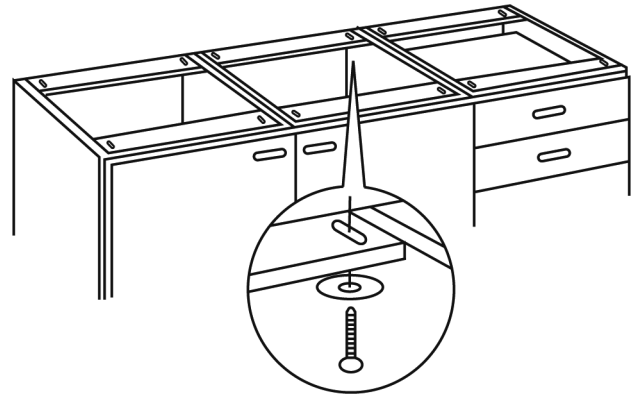
Als u vragen hebt over uw aanrechtblad, kunt u contact opnemen met de Kvik-vestiging waar u het aanrechtblad hebt gekocht.

Schoonhouden van stalen gootstenen

Droog de gootsteen met een uitgewrongen doek. Verkleuringen als gevolg van kleine krassen of roestplekken kunnen worden verwijderd met schuurpoeder of een schuursponsje.

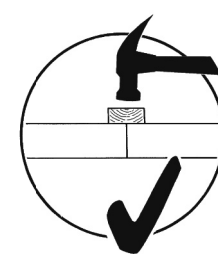
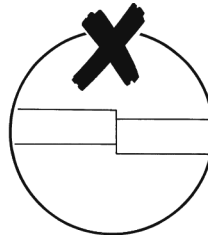
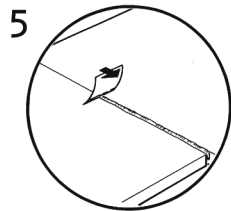
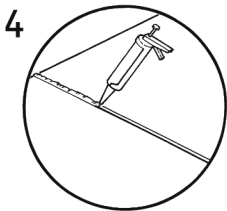
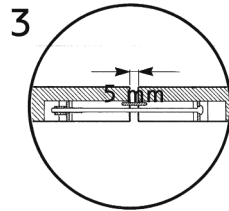
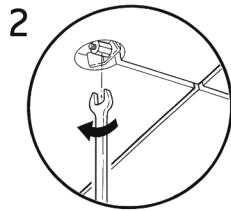
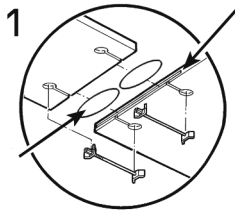
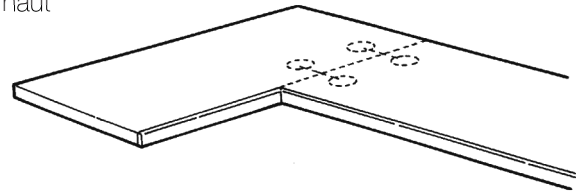
Montage du plateau de table

Poser le plateau de la table sans le fixer sur les éléments de cuisine, pour contrôler que les dimensions et les angles sont exacts. Fixer le plan de travail aux éléments de cuisine en utilisant les trous prévus pour les vis. Nous recommandons 1 vis tous les 60 cm avant et arrière. Les extrémités du plateau de table doivent toujours être fixées. Le plateau de la table peut être maintenu par des serre-joints lors de la fixation. Lors de l'utilisation de serre joints, ne pas oublier de mettre des plots de protection afin d'éviter d'endommager le plateau de table.



Montage du plan de travail par assemblage

- 1+2: Monter les fiches de serrage non fixées dans la rainure lors de l'assemblage, sans presser entièrement les plateaux ensemble
- 3: Serrer à une distance d'env. 5 mm.
- 4: Remplir l'assemblage de mastic pour joints fourni, de telle manière à ce que le plateau soit scellé. Serrer les garnitures de serrage à tour de rôle. Lors du serrage de l'assemblage des plateaux de tables, il faut s'assurer que la surface de ceux-ci est à niveau. Avec un assemblage correct, le surplus de mastic va être refoulé par le haut lors du serrage.
- 5: Après 5 min., enlever le surplus de matériau ayant servi au scellage, et ceci toujours depuis le bord arrière vers le bord avant. Eliminer les résidus éventuels avec de l'eau savonneuse.



Serrer jusqu'à 5 mm, ensuite remplir la rainure. Après remplissage, serrer à nouveau le plateau de table.

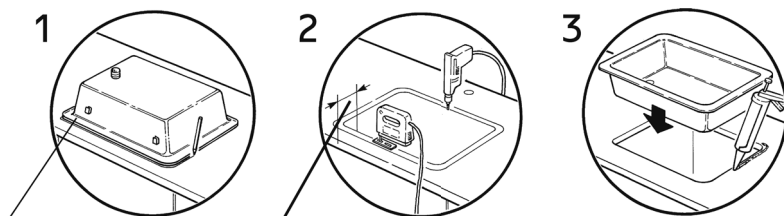
Entretien des plans de travail stratifiés

Entretien quotidien avec un chiffon légèrement humide. Eviter un usage excessif de détergent synthétique. L'utilisation de détergent synthétique peut à long terme entraîner une surface grasseuse qui peut être éliminée avec une solution moitié eau et moitié eau de javel. Utiliser un chiffon ou une brosse douce sans récurer, pour éviter des rayures.

Lors de l'utilisation d'eau de javel, assurer une aération et être attentif au fait que le bois ne supporte pas le contact avec l'eau de javel. Laver le plateau avec de l'eau tiède après le traitement final. Vin rouge, encre, jus de betterave rouge ou autres couleurs de fruits doivent être éliminés le plus rapidement possible pour éviter une altération de la couleur.

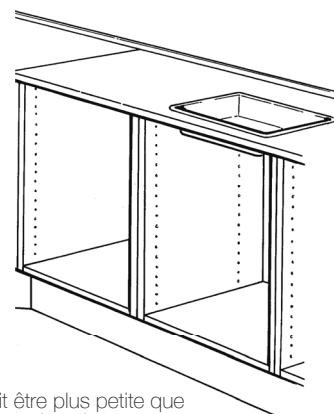
Montage de l'évier

- 1: Placer l'évier au minimum à 4 cm du bord avant. Indiquer l'emplacement et la dimension de l'évier.
- 2: Découper le plan de travail au minimum à une dimension de 2 cm inférieure à la dimension de l'évier. Utiliser éventuellement le gabarit de l'évier.
- 3: Appliquer le mastic pour joints et installer l'évier. Enlever le mastic pour joints en trop avec de l'eau savonneuse ou de l'alcool.



Min. à 4,0 cm du bord avant.

Min. 2,0 cm de moins que la dimension de l'évier.



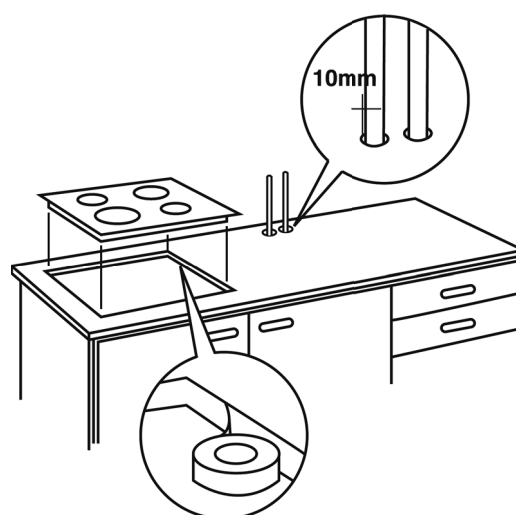
ATTENTION!

La découpe doit être plus petite que l'évier ou la plaque de cuisson.

Montage de la plaque de cuisson et des colliers de passage pour tuyaux

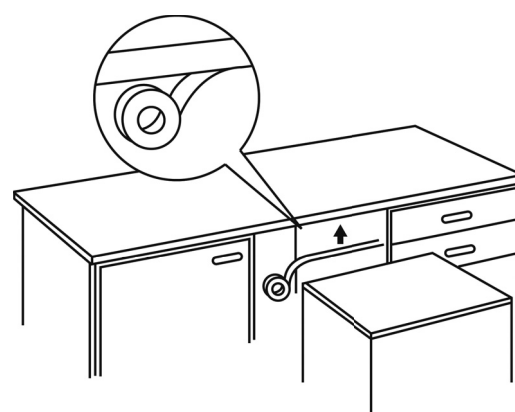
Il doit y avoir au minimum 10 mm d'espace pour les colliers de passage pour tuyaux, afin que l'humidité ne puisse pas être transmise. Isoler éventuellement comme pour l'évier.

Remplir la découpe pour la plaque de cuisson comme pour l'évier. Pour le montage de la plaque de cuisson, voir le mode d'emploi de la plaque de cuisson.



Montage du lave-vaisselle ou du four

Veiller à une bonne ventilation autour et au-dessus du lave-vaisselle ou du four. Au-dessus du lave-vaisselle ou du four, le dessous du plateau de table doit être protégé contre la vapeur et la chaleur. Ceci est facilement effectué en collant de l'AluCraft ou une plaque fournie avec le lave-vaisselle. Ne pas oublier que la protection contre la vapeur doit aller tout en avant, jusqu'au bord avant.



Ne jamais utiliser de la poudre à récurer pour le plateau de table.

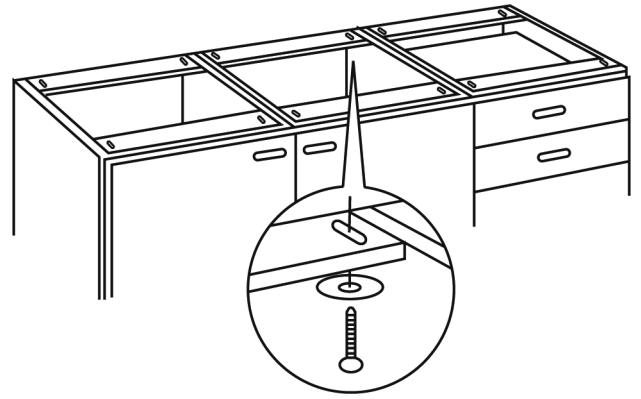
Pour toute question concernant votre plateau de table, n'hésitez pas à vous adresser au magasin Kvik où vous l'avez acheté.

Nettoyage des éviers en acier

Sécher avec un chiffon légèrement humide. Si l'évier est par exemple taché, légèrement rayé ou comporte des taches de rouille, cela peut être éliminé avec de la poudre à récurer ou avec une éponge pour les casseroles.

Montaje de encimera

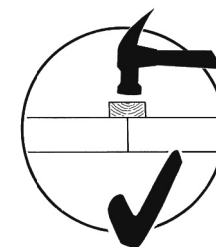
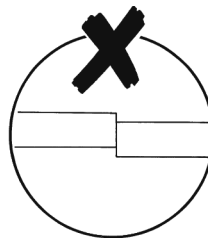
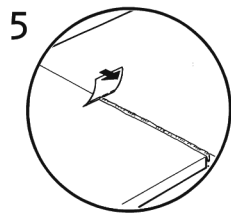
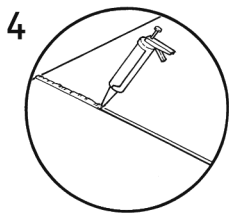
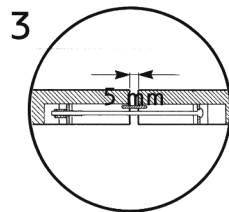
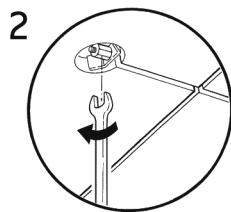
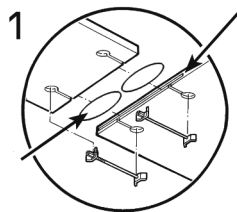
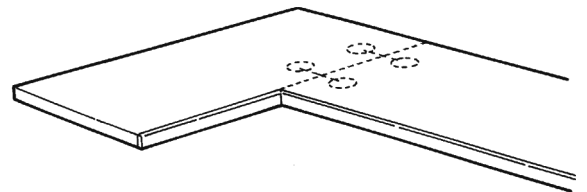
Colocar la encimera sobre los módulos de la cocina para comprobar que las medidas y los ángulos son correctos. Fijar la encimera a los elementos de la cocina mediante los orificios ya preparados. Recomendamos fijar 1 tornillo delante y detrás cada 60 cm. Las esquinas de la encimera siempre deben quedar fijas. La encimera se puede sujetar mediante mordazas mientras se ajustan los tornillos. En caso de utilizar mordazas, usar protectores para evitar daños en la encimera.



Montaje de encimera con unión

- 1+2: Las piezas niveladoras sueltas / de plástico largas se pueden montar en la ranura de la unión sin que las placas se junten totalmente.
- 3: Tensar hasta una distancia de aprox. 5 mm.
- 4: Rellenar la junta con la masilla suministrada hasta sellar por completo la placa. Ajustar los herrajes de sujeción de modo alterno. En relación al ajuste de las placas de encimera es importante asegurarse de que queden al mismo nivel. Con el ajuste, el material de sellado sobrante saldrá hacia afuera si se realiza correctamente.

- 5: El material de sellado sobrante deberá eliminarse transcurridos 5 min siempre de atrás hacia adelante. Los posibles restos pueden eliminarse con agua jabonosa.



Tensar hasta 5 mm, después rellenar las juntas. Tras aplicar el material de sellado, ajustar las encimeras.

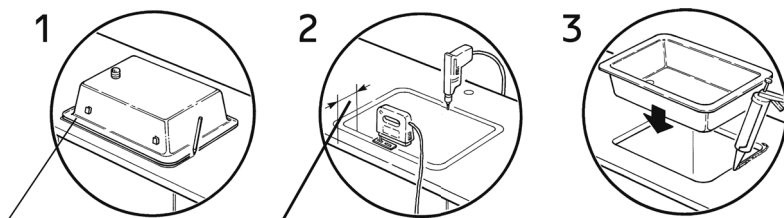
Mantenimiento de las encimeras de laminado

Limpiar diariamente con un trapo escurrido. Evitar la utilización de detergente. El uso continuado de detergente puede engrasar la superficie, que se puede eliminar con una mezcla de agua y lejía a partes iguales. Utilizar un trapo o cepillo suave sin presionar para no rayar la encimera.

Si se utiliza lejía es importante que haya buena ventilación y tener en cuenta que los cantos de madera no pueden entrar en contacto con estos productos. La placa se debe limpiar con agua templada tras cada utilización. Las manchas de vino tinto, tinta, zumo de remolacha u otros líquidos de tinción fuerte deben eliminarse lo más rápido posible para evitar que el color penetre.

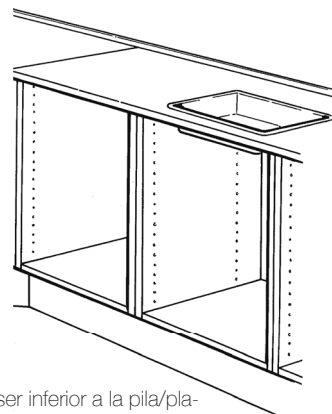
Montaje de pila

- 1: Situar la pila a un mín. de 4 cm del canto frontal.
Marcar la ubicación y el tamaño de la pila.
- 2: El orificio de la encimera debe ser como mín. 2 cm menor a las medidas de la pila. Se puede utilizar la plantilla de la pila.
- 3: Aplicar la masilla y colocar la pila. La masilla sobrante puede eliminarse con agua jabonosa o alcohol.



Mín. 4,0 cm
del canto
frontal

Mín. 2,0 cm
menor a las medidas
de la pila



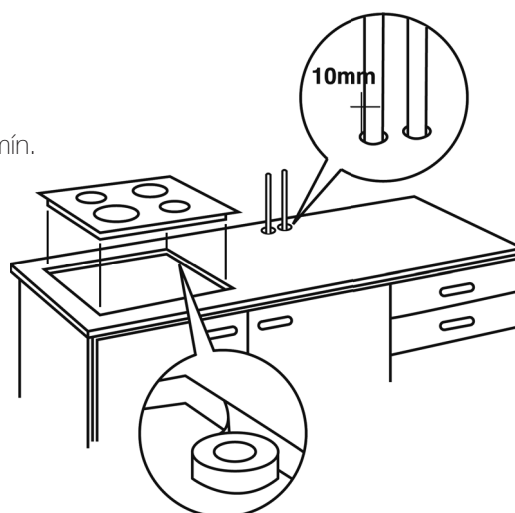
¡ATENCIÓN!

El orificio debe ser inferior a la pila/placa de cocina.

Montaje de placa de cocina y tubos

Entre el tubo y la encimera debe quedar un espacio libre de 10 mm como mín. para que no pase la humedad. Se puede sellar como la pila.

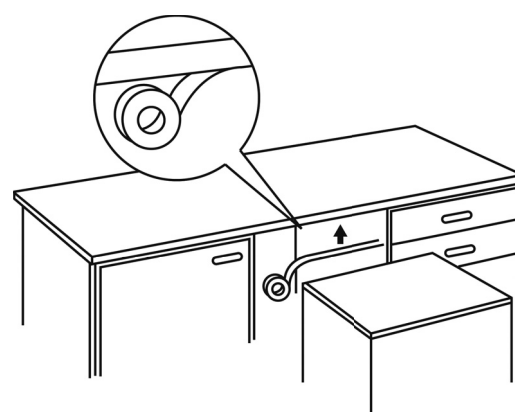
El orificio de la placa de cocina se sella como el de la pila. Por lo que respecta al montaje de la placa de cocina, ver las instrucciones adjuntas a la placa.



Montaje de lavavajillas/horno

Asegurar una ventilación correcta alrededor y por encima del lavavajillas/horno. La superficie inferior de la encimera que cubre el lavavajillas/horno debe protegerse contra el vapor/calor. Esto puede realizarse adhiriendo una placa de Alucraft o la suministrada con el lavavajillas.

Es importante recordar que la válvula de vapor debe quedar a la altura del canto frontal.



Limpieza de la pila de acero

No utilizar nunca detergente en polvo para limpiar la encimera.

En caso de duda relacionada con la encimera, consultar en la tienda Kvik en la que se haya adquirido.

Secar con un trapo escurrido. En caso de que la pila, p. ej., cambie de color, se raye o se oxide, puede limpiarse con detergente en polvo o una esponja.